

EX TLM40 LED

Светильник судовой палубный взрывозащищенный светодиодный



| | |
|------------------------------|---|
| Источник света: | светодиодный модуль |
| Мощность: | 2x10W; 2x20W |
| Цветовая температура: | 6 500K |
| Индекс цветопередачи (CRI): | > 80 |
| Срок службы источника света: | 70 000 часов |
| Напряжение: | 110-254V |
| Корпус: | нержавеющая сталь с порошковым покрытием печной закалки |
| Рассеиватель: | ударопрочный прозрачный поликарбонат |
| Степень взрывозащиты: | II 2G Ex eb mb op is IIC T5 Gb II 2D Ex tb op is IIIC T55°C or T70°C Db |
| Степень защиты: | IP67 |
| Рабочая температура: | - 40°C |
| Подключение: | винтовая клеммная колодка 2.5 мм ² |
| Монтаж: | накладной, 2 боковых сварных кронштейна с отверстиями Ø9 мм |
| Оснащение: | <ul style="list-style-type: none">- 2 ввода M20 из полиамида (по 1 с каждой стороны)- быстрозажимные клипсы из нержавеющей стали |
| Дополнительно: | <ul style="list-style-type: none">- A3 - встроенный аккумуляторный блок на 3 часа работы- версия для работы до +55°C/+60°C- другое количество кабельных вводов, кабельные вводы из латуни, размером M25x1.5- другие варианты монтажа- другая цветовая температура |



EX TLM40 LED



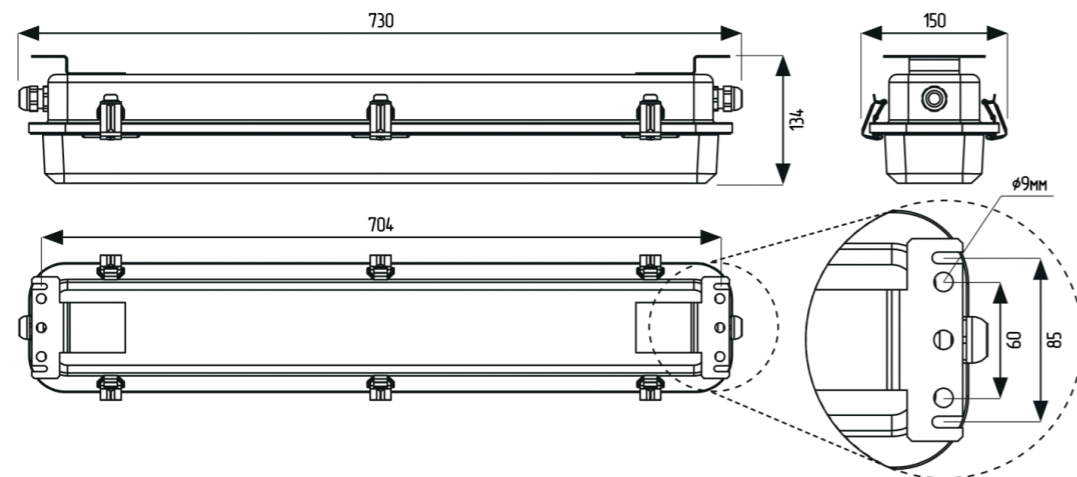
EX TLM40 LED



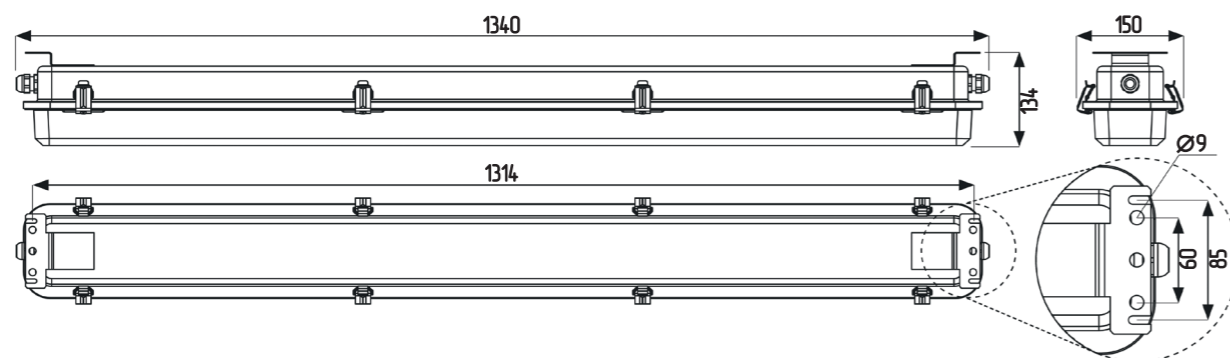
Кабельный ввод



Светодиодный модуль



EX TLM40 2100 LED



EX TLM40 2200 LED

| Тип | Мощность | Напряжение | Световой поток | Вес | Артикул |
|--|----------|------------|----------------|--------|-----------|
| EX TLM40 2100 LED TW PC M20 230/50 WD | 2x10W | 110-254V | 2 400 лм | 4.0 кг | A10305001 |
| EX TLM40 2100 LED TW PC M20 230/50 WD A3 | 2x10W | 110-254V | 2 400 лм | 4.8 кг | A10305002 |
| EX TLM40 2200 LED TW PC M20 230/50 WD | 2x20W | 110-254V | 4 500 лм | 6.5 кг | A10305003 |
| EX TLM40 2200 LED TW PC M20 230/50 WD A3 | 2x20W | 110-254V | 4 500 лм | 7.2 кг | A10305004 |

Запасные части

| Тип | Наименование | Вес | Артикул |
|---------------------|---------------------------|--------|-----------|
| SP-LED module 2x10W | Светодиодный модуль 2x10W | 0.1 кг | A30301001 |
| SP-LED module 2x20W | Светодиодный модуль 2x20W | 0.1 кг | A30301002 |